

# Betriebsanleitung



F00022y

## Entladeelektroden der Serie R44LS

für Wechselspannungsbetrieb AC

BA-de-2003-1705





# Inhaltsverzeichnis

<b>1</b>	<b>Übersicht Entladeelektrode R44LS</b>	<b>7</b>
<b>2</b>	<b>Sicherheit</b>	<b>8</b>
2.1	Kennzeichnung von Gefahren	8
2.2	Bestimmungsgemäße Verwendung	8
2.3	Arbeits- und Betriebssicherheit	9
2.4	Schutz gegen Berührung	10
2.5	Prüfung der Schutzwiderstände - Berührungsschutz	10
2.6	Technischer Fortschritt	10
<b>3</b>	<b>Installation und Montage</b>	<b>11</b>
3.1	Länge des Hochspannungskabels	11
3.2	Montage der Entladeelektrode	11
3.3	Abstand der Entladeelektrode zur Materialoberfläche	13
3.4	Einflüsse von Temperaturstrahlung	13
3.5	Anschluss der öl- und wasserfreien Druckluft	14
3.6	Lage der Luftanschlüsse	15
<b>4</b>	<b>Betrieb</b>	<b>16</b>
4.1	Inbetriebnahme	16
4.2	Funktionskontrolle	16
<b>5</b>	<b>Wartung</b>	<b>17</b>
<b>6</b>	<b>Störungsbeseitigung</b>	<b>18</b>
<b>7</b>	<b>Garantie</b>	<b>19</b>
<b>8</b>	<b>Technische Daten R44LS</b>	<b>20</b>
<b>9</b>	<b>Abmessungen</b>	<b>21</b>
<b>10</b>	<b>Ersatzteile und Zubehör</b>	<b>22</b>
	<b>Konformitätserklärung</b>	<b>23</b>



## Verehrter Kunde

Die Entladeelektroden der Serie R44LS stehen zur aktiven Entladung von elektrostatischen Störungen im Produktionsablauf zur Verfügung.

Die Elektroden werden mit einer Wechselspannung von 4,8...5,5 kV bei 50...60 Hz betrieben und eignen sich zur Entladung von Oberflächen für langsame und mittlere Geschwindigkeiten.

Wegen der unterschiedlichen Oberflächenladungsprofile auf den Materialien werden von den Entladeelektroden Ladungen beider Polarität angeboten. Durch eine geometrisch optimal angeordnete Coronastrecke ist die Entladung sehr effektiv.

Die Entladeelektroden R44LS arbeiten mit Luftunterstützung und erreichen selbst bei größeren Distanzen eine ausreichende Entladung. Sie bewirken eine verbesserte Vereinzelnung vom Stapel zum Schuppenstrom und beruhigen den Schuppenstrom bei 90°- Umlenkung sowie die Stapelbildung.

Bedingt durch die Luftdurchspülung im Innern der Elektrode ist ein Einsatz bei erhöhten Umgebungstemperaturen bis maximal 80 °C bei thermischer Abschirmung und Blasluft möglich.

Zusammen mit den Eltex Hochspannungs-Versorgungseinheiten mit 5 kV bzw. 6 kV Ausgangsspannung wird eine optimale Entladung erzielt.



# 1. Übersicht Entladeelektrode R44LS

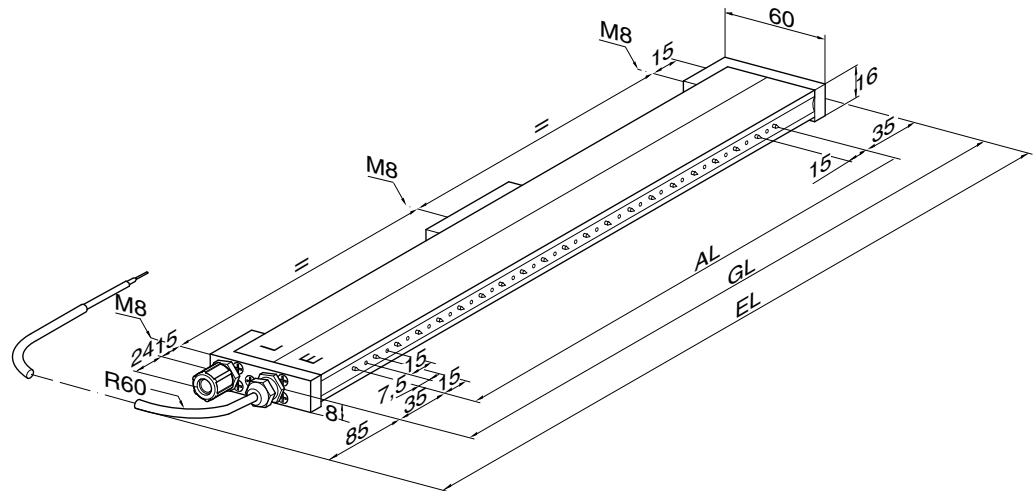


Abb. 1:  
Entladeelektrode  
R44LS

*L = Luftkanal*  
*E = Elektrode*  
*EL = Einbaulänge*  
*AL = aktive Länge*  
*GL = Gesamtlänge*

einreihige Entladeelektrode,  
Luftrakel mit Luftdurchströmung der Gasentladung  
Emissionsspitzenabstand: 15 mm  
aktive Längen: 15...3000 mm in Schritten von 15 mm

Z00192y

## 2. Sicherheit

Die Entladeelektroden der Serie R44LS sind nach dem neuesten Stand der Technik betriebssicher konstruiert, gebaut, geprüft und haben das Werk in sicherheitstechnisch einwandfreiem Zustand verlassen. Trotzdem können von den Elektroden Gefahren für Personen und Sachgegenstände ausgehen, wenn diese unsachgemäß betrieben werden. Die Betriebsanleitung ist daher in vollem Umfange zu lesen und die Sicherheitshinweise sind zu beachten.



### **Warnung!**

Berühren Sie nicht die Emissionsspitzen der Entladeelektrode, wenn die Versorgungsspannung des Netzgerätes eingeschaltet ist. Unterbrechen Sie daher vor jedem Reinigen oder Warten der Elektrode die Versorgungsspannung zum Netzgerät.

### 2.1 Kennzeichnung von Gefahren

In der Betriebsanleitung wird auf mögliche Gefahren beim Gebrauch der Entladeelektroden mit folgenden Symbolen hingewiesen:



### **Warnung!**

Dieses Symbol kennzeichnet in der Betriebsanleitung Handlungen, die bei unsachgemäßer Durchführung eine Gefahr für Leib und Leben von Personen darstellen können.



### **Achtung!**

Mit diesem Symbol sind in der Betriebsanleitung alle Handlungen gekennzeichnet, von denen mögliche Gefahren für Sachgegenstände ausgehen können.

### 2.2 Bestimmungsgemäße Verwendung

Die Entladeelektroden der Serie R44LS dürfen nur zur Entladung von elektrostatischen Ladungen auf Materialoberflächen verwendet werden. Andere Verwendungen sind nicht zugelassen.

Die Entladeelektroden R44LS dürfen nur mit den Eltex Netzgeräten mit max. 6 kV Ausgangsspannung betrieben werden. Nur diese ermöglichen eine optimale Anpassung an die erforderlichen Betriebsdaten für die unterschiedlichen aktiven Längen der Elektroden. Nur mit den Eltex Netzgeräten mit max. 6 kV Ausgangsspannung ist ein sicherer Betrieb der Elektroden gewährleistet.

Bei nicht sach- und bestimmungsgemäßer Verwendung wird jede Haftung und Garantie durch den Hersteller abgelehnt.

Umbauten und Veränderungen an den Entladeelektroden sind nicht zugelassen.

Es dürfen nur Originalersatzteile und Zubehör von Eltex verwendet werden.



## 2.3 Arbeits- und Betriebssicherheit



### Warnung!

Beachten Sie diese Hinweise genau!

- Vor dem Beheben von Betriebsstörungen und vor dem Ausführen von Reinigungs- und Wartungsarbeiten an den Elektroden ist das Netzgerät abzuschalten und die Versorgungsspannung zu unterbrechen.
- Sämtliche Arbeiten am Gerät und den Entladeelektroden sind von Elektrofachpersonal durchzuführen.
- Die Elektroden nehmen von der laufenden Substratbahn passiv Energie auf. Das Hochspannungskabel muss im Netzgerät gesteckt bzw. geerdet sein. Ein nicht angeschlossenes Hochspannungskabel kann zu einer Funkenentladung führen und Personen gefährden.
- Die Entladeelektroden und Hochspannungskabel sind in regelmäßigen Abständen auf Schäden hin zu überprüfen. Liegt ein Schaden vor, so ist dieser vor einem weiteren Betrieb der Geräte zu beheben oder die Elektrode bzw. Kabel nicht in Betrieb zu nehmen.
- Achten Sie darauf, dass die Geräte nicht verschmutzt sind. Verschmutzungen führen zu Störungen und vorzeitigem Verschleiß der Geräte.
- Greifen Sie nicht an die hochspannungsführenden Emissionsspitzen der Elektroden, wenn Spannung an der Entladeelektrode anliegt, da sonst durch die schreckhafte Reaktion auf die elektrische Reizwirkung Folgeunfälle entstehen können. Die Elektrode an sich ist berührungssicher. Bei einer Berührung ist die Energieübertragung so gering, dass keine Verletzungsgefahr entsteht.
- Potentielle Gefährdung von Trägern von Herzschrittmachern  
Eine Annäherung des Brustkorbes näher als 3,5 cm an die Emissionsspitzen der Entladeelektrode oder eine flächenhafte Berührung mehrerer Emissionsspitzen (eine Spitze alleine ist unkritisch) mit der Hand kann zu einer vorübergehenden Umschaltung des Schrittmachers in den Störmodus führen. Bei einer dauerhaften Annäherung oder Berührung kann es dadurch zu Problemen kommen.  
Wo es zu einer Annäherung des Brustkorbes näher als 3,5 cm an die Emissionsspitzen der Entladeelektrode oder zu einer gleichzeitigen Berührung mehrerer Emissionsspitzen kommen kann sind entsprechende Warnhinweise anzubringen.
- Mechanische oder elektrische Veränderungen an den Entladeelektroden sind nicht zulässig. Lediglich das Kürzen des abgeschirmten Hochspannungskabels ist an der Anschlussseite zum Netzgerät zulässig. Eine Verlängerung ist nur über einen geeigneten Klemmkasten, Original-Hochspannungskabel und Verschraubungen möglich.
- Beim Betrieb der Elektroden kann Ozon entstehen. Die in der Nähe der Elektroden entstehende Ozonkonzentration hängt von einer Vielzahl von Randbedingungen wie Einbauort, Elektrodenstrom und -spannung,

Luftzirkulation usw. ab und kann daher nicht allgemein angegeben werden.

Wenn am Einbauort der Elektrode maximale Arbeitsplatzkonzentrationen von Ozon beachtet werden müssen, ist die Konzentration vor Ort nachzumessen.

Zur Beurteilung der Ozonkonzentration am Arbeitsplatz dient der AGW-Wert. Der Anwender ist verpflichtet, sicherzustellen, dass der im jeweiligen Land maximal zulässige AGW-Wert unterschritten wird. Zum Beispiel darf in Deutschland die beim Betrieb des Systems auftretende Ozonkonzentration den Richtwert auf Basis internationaler Grenzwerte von  $0,06 \text{ ml/m}^3$  ( $0,12 \text{ mg/m}^3$ ) nicht übersteigen.

## **2.4 Schutz gegen Berührung**

Da sich der Einbau bzw. der Einsatzort der Geräte der Kenntnis von Eltex entzieht, ist ein Berührungsschutz gegen unbeabsichtigtes Berühren der Elektroden und hochspannungsführende Teile durch Personen gemäß den zutreffenden berufsgenossenschaftlichen Vorschriften vorzusehen (z.B. DGUV V3 in Deutschland). Ist der Berührungsschutz aus leitfähigem Material, so ist dieser zu erden.

## **2.5 Prüfung der Schutzwiderstände - Berührungsschutz**

Die Schutzwiderstände sind einer Wiederholungsprüfung und einer Sichtprüfung zu unterziehen. Die Prüfintervalle der Wiederholungsprüfungen sind den gültigen Unfallverhütungsvorschriften (z.B. DGUV V3 für Deutschland) zu entnehmen. Eltex empfiehlt ein Prüfintervall von 6 Monaten.

Mit einem geeigneten Messgerät ist die Funktion der Vorwiderstände zu überprüfen. Die Prüfspannung muss 1000 V betragen. Der gemessene Widerstandswert zwischen dem Hochspannungsanschluss und der einzelnen Emissionsspitze darf 120 MOhm nicht unter- und 180 MOhm nicht überschreiten.

## **2.6 Technischer Fortschritt**

Der Hersteller behält sich vor, technische Daten ohne spezielle Ankündigung dem entwicklungstechnischen Fortschritt anzupassen. Über die Aktualität und eventuelle Änderungen und Erweiterungen der Betriebsanleitung gibt Ihnen Eltex gerne Auskunft.

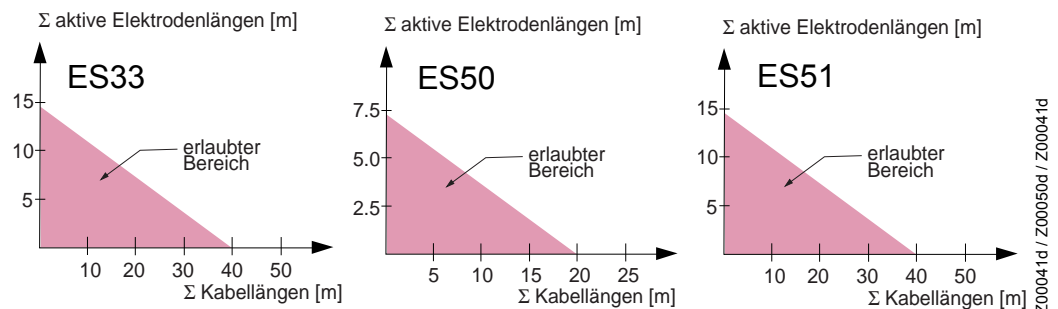
## 3. Installation und Montage

### 3.1 Länge des Hochspannungskabels

Das Hochspannungskabel wird standardmäßig in folgenden Längen geliefert: 2,5 / 5 / 7,5 und 10 m, vorkonfektioniert. Sonderlängen sind möglich.

Die Gesamtlänge Entladeelektrode und Hochspannungskabel ist begrenzt, da der Transformator des Netzgerätes durch die Länge kapazitiv belastet wird. Die maximale Belastbarkeit ergibt sich dabei als Funktion der aktiven Elektrodenlänge und der Länge des Hochspannungskabels. In Abb. 2 sind diese Zusammenhänge dargestellt.

Abb. 2:  
Belastbarkeit der Netzgeräte in Abhängigkeit von aktiver Elektrodenlänge und Länge des Hochspannungskabels



### 3.2 Montage der Entladeelektrode

Die Entladeelektroden der Serie R44LS müssen über eine metallische Verschraubung an der Maschine montiert werden. Zur einfachen Montage empfiehlt sich, das von Eltex angebotene Montagematerial zu verwenden (siehe Abb. 4). In Abb. 3 ist die Montage dargestellt.



#### Achtung!

Über die metallisch leitfähigen Montagewinkel müssen die Entladeelektroden über das Maschinenpotential geerdet sein.

Die Montageschrauben M8 zur Halterung der Elektrode am Winkel dürfen nicht länger als 12 mm sein, da sonst eine Beschädigung der Elektrode möglich ist.

Bei Entladeelektroden mit einer Gesamtlänge >1500 mm ist die Rückseite mit einer Stützplatte M8 versehen. Diese Entladeelektroden müssen bei der Montage über diese Stützplatten gegen Durchhängen abgefangen werden.

Werden die Elektroden nicht in dieser Weise befestigt, können mechanische Schäden an der Elektrode entstehen.

Garantie kann in einem solchen Schadensfall nicht gewährt werden.



### Warnung!

Je nach Einsatzort muss die Elektrode in geeigneter Weise gegen unbeabsichtigtes Berühren durch Personen abgeschirmt werden (Berührungsschutz gemäß den zutreffenden berufsgenossenschaftlichen Vorschriften wie z. B. DGUV V3).

Der Berührungsschutz sollte möglichst aus Isolierstoff wie GFK o. ä. bestehen. Besteht der Berührungsschutz aus leitfähigem Material, so muss dieser geerdet werden.

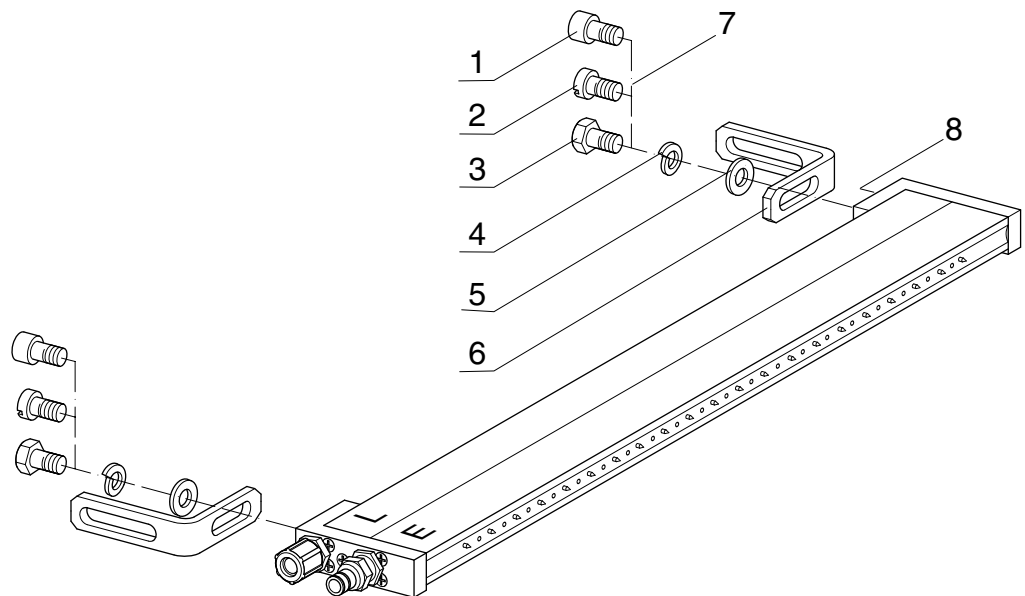
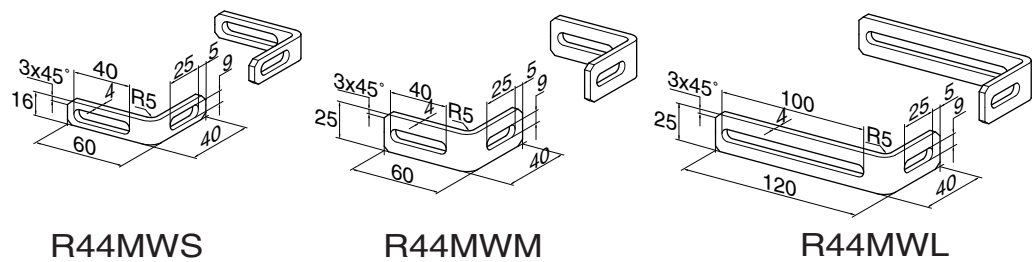


Abb. 3:  
Montage der  
Entladeelektrode  
mit Stahlwinkel

- L Luftkanal
- E Elektrode
- 1 Zylinderschraube DIN 912-M8x12-St
- 2 Zylinderschraube DIN 84-M8x12-St
- 3 Sechskantschraube DIN 933-M8x12-St
- 4 Federring DIN 127-A8-St
- 5 Scheibe DIN 125-A 8.4-St
- 6 Befestigungswinkel R44 mit 2x Langloch
- 7 Drehmoment max. 4 Nm, sichern mit Loctite 243
- 8 Einschraubtiefe max. 4,5 mm

Z00194y

Abb. 4:  
Befestigungs-  
zubehör



Z00195Y

**R44MWS:** Montagewinkel klein für Elektrode R44LS bis 1500 mm Gesamtlänge

**R44MWM:** Montagewinkel mittel für Elektroden R44LS bis 1500 mm Gesamtlänge

**R44MWL:** Montagewinkel groß für Elektroden R44LS ab 1500 mm Gesamtlänge

### 3.3 Abstand der Entladeelektrode zur Materialoberfläche

Der Abstand der Entladeelektrode zur Materialoberfläche muss zwischen 15...30 mm liegen.

Die Entladeelektrode mit Luftunterstützung wird dort eingesetzt, wo elektrostatische Ladungen das Trennen vom Stapel zum Schuppenstrom bzw. umgekehrt beeinträchtigen. Der Abstand der Elektrode zur Stapelkante beträgt bei dieser Anwendung 5...20 mm.

Bei anderen Anwendungen kann der Abstand  $\geq 20$  mm betragen.

### 3.4 Einflüsse von Temperaturstrahlung

Es darf keine direkte Wärmestrahlung auf die Entladeelektrode treffen, so dass die erlaubte Betriebstemperatur von maximal 80 °C überschritten wird. Bei Temperaturstrahlung durch aufgeheizte Formen und Blaswerkzeuge ist eine Temperaturabschirmung z. B. in der Art eines Metallbleches (ca. 3 mm stark) oder eines speziellen Kunststoffes erforderlich. Das Metallblech darf nicht auf der Elektrode aufliegen und muss geerdet sein.

Die Entladeelektrode mit Luftunterstützung kann auch mit pulsierender Blasluft betrieben werden, um so eine Abkühlung der Werkzeuge zu verhindern. Z. B. wird die Blasluft nur dann eingeschaltet, wenn das Werkzeug zur Entladung des Spritzlings geöffnet ist.

### 3.5 Anschluss der öl- und wasserfreien Druckluft

Die Anzahl der Luftanschlüsse ist von der Länge der Elektrode abhängig (siehe Abb. 5). Zum Anschluss des Luftschlauches an die Luftschlauchverschraubungen, ist ein Innendurchmesser des Luftschlauches von 9 mm (NW9) erforderlich. Der Betriebsdruck darf 3 bar nicht überschreiten und muss am Luftverteiler gemessen werden. Der Verteiler muss im Querschnitt der Anzahl der Schlauchanschlüsse bzw. gemäß der Verbrauchsmenge dimensioniert werden.

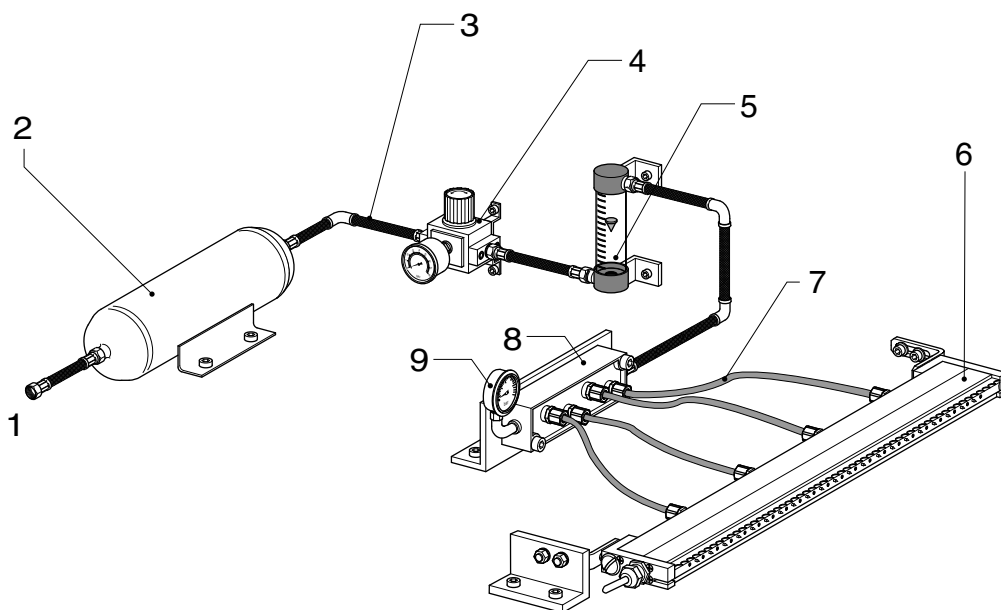


Abb. 5:  
Installation der  
Druckluftversorgung

- 1 Kompressor
- 2 Druckquelle
- 3 Schlauch NW20
- 4 Drossel
- 5 Rota Flowmeter
- 6 Entladeelektrode R44LS
- 7 Schlauch NW9, (z. B. 4 x 2,5 m)
- 8 Verteiler
- 9 Manometer

Abb. 5 zeigt das Installationsschema für die Luftversorgung.

Ein Luftverteiler ist im Lieferumfang nicht enthalten.



#### **Achtung!**

Hat die Elektrode mehrere Luftanschlüsse, dann müssen alle Schläuche vom Verteiler zu den Anschlüssen gleich lang sein (gleiche Druckverhältnisse).

### 3.6 Lage der Luftanschlüsse

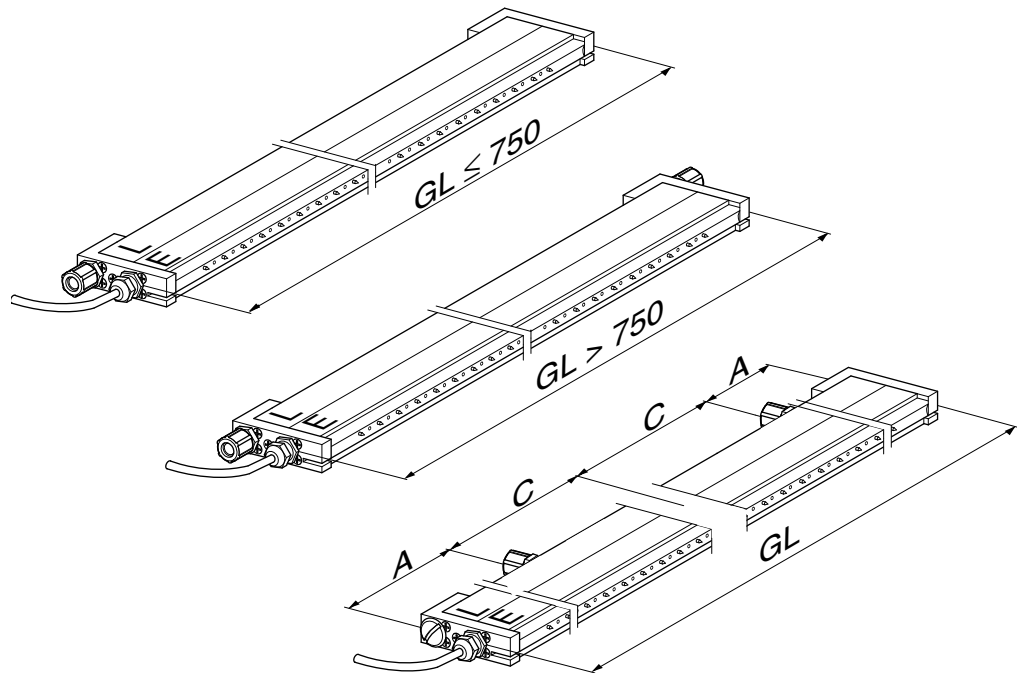


Abb. 6:  
Maße und Lage  
der Luftanschlüsse  
in Abhängigkeit  
von der Gesamt-  
länge  $GL$

Z00197Y

GL [mm]	A [mm]	C [mm]	Anzahl der Luftanschlüsse
$GL \leq 750$	$GL/2$		1
$750 < GL \leq 1500$	125...500	250	2
$1500 < GL \leq 2000$	250...500	500	2
$2000 < GL \leq 2400$	200...400	800	3
$2400 < GL \leq 3070$	200...535	1000	3

Die Luftanschlüsse können auch seitlich herausgeführt werden.

## **4. Betrieb**

Die Entladeelektroden dürfen nur mit den Eltex Netzgeräten mit 5 kV bzw. 6 kV Wechselspannungsausgang betrieben werden.

Nur diese Netzgeräte ermöglichen eine optimale Anpassung an die erforderlichen Betriebsbedingungen.

### **4.1 Inbetriebnahme**

Sind alle Anschlüsse und die Installation korrekt durchgeführt, ist das System betriebsbereit und die Versorgungsspannung am Netzgerät kann eingeschaltet werden.

### **4.2 Funktionskontrolle**

Mit dem Eltex Volt Stick bzw. einem Glimmlampenspannungsprüfer kann die Funktion der Entladeelektrode überprüft werden. Der Volt Stick kann unter Artikel-Nr. 109136 bei Eltex bezogen werden.



## 5. Wartung



### Warnung!

- Schalten Sie das Netzgerät ab und unterbrechen Sie die Versorgungsspannung bei allen Wartungs- und Reparaturarbeiten an den Elektroden und dem Netzgerät.
- Die Maschine, an der die Entladeelektroden installiert sind, darf nicht in Betrieb sein.
- Die Elektroden nehmen von der laufenden Substratbahn passiv Energie auf. Das Hochspannungskabel muss im Netzgerät gesteckt bzw. geerdet sein. Ein nicht angeschlossenes Hochspannungskabel kann zu einer Funkenentladung führen und Personen gefährden.
- Reparatur- und Wartungsarbeiten dürfen nur von Elektrofachkräften durchgeführt werden.

Um die einwandfreie Funktion der Entladeelektroden sicherzustellen, müssen diese mindestens einmal wöchentlich mit öl- und wasserfreier Pressluft (6 bar und handelsübliche Pressluftpistole) und einer Bürste mit weichen Plastikborsten gereinigt werden.

Bei Verschmutzungen z. B. durch Fett, Farbe, Kleber, Papierstaub, etc., muss die Elektrode mit einem geeigneten Lösungsmittel (Waschbenzin) gereinigt werden. Elektroden und Hochspannungskabel nicht in Lösungsmittel einweichen!

Bei der Reinigung muss die Druckluft eingeschaltet sein (1...2 bar), so dass sich die Luftaustrittslöcher nicht zusetzen können. Vor einem weiteren Betrieb Lösungsmittel verdampfen lassen.



### Achtung!

Die Emissionsspitzen der Elektroden dürfen nicht beschädigt werden.

### Prüfung der Schutzwiderstände - Berührungsschutz

Die Schutzwiderstände sind einer Wiederholungsprüfung und einer Sichtprüfung zu unterziehen. Die Prüfintervalle der Wiederholungsprüfungen sind den gültigen Unfallverhütungsvorschriften (z.B. DGUV V3 für Deutschland) zu entnehmen. Eltex empfiehlt ein Prüfintervall von 6 Monaten.

Mit einem geeigneten Messgerät ist die Funktion der Vorwiderstände zu überprüfen. Die Prüfspannung muss 1000 V betragen. Der gemessene Widerstandswert zwischen dem Hochspannungsanschluss und der einzelnen Emissionsspitze darf 120 MOhm nicht unter- und 180 MOhm nicht überschreiten.

## 6. Störungsbeseitigung



### Warnung!

Stromschlaggefahr!

Schalten Sie bei allen Wartungs- und Reparaturarbeiten die Versorgungsspannung zum Netzgerät ab.

An den Elektroden darf keine Hochspannung anliegen.

Reparaturarbeiten dürfen nur von Elektrofachpersonal durchgeführt werden.

Störung	Ursache	Maßnahme
Die Effektivität der Anwendung lässt nach.	Verschmutzte Elektrode	Elektrode mit Pressluft und Bürste reinigen. Bei einer Verschmutzung durch Fette, Farben, Öle, etc., ist die Elektrode durch ein geeignetes Lösungsmittel (Waschbenzin) zu reinigen. <b>Achtung!</b> Elektrode nicht einweichen! Vor einer weiteren Inbetriebnahme muss das Lösungsmittel abgedampft sein.
Kein Aufleuchten der Betriebsspannungslampe	Elektrode defekt. Untersuchen Sie die Elektrode auf Defekte, die z. B. durch Kriechströme entstanden sind.	Sind mehr als eine Elektrode am Netzgerät angeschlossen, so klemmen Sie eine nach der anderen ab, um so die defekte Elektrode zu lokalisieren. Ersetzen Sie diese.

Für weitere Störungen siehe Betriebsanleitung des Netzgerätes.

## 7. Garantie

Unter der Voraussetzung, dass die Betriebsbedingungen eingehalten und keine Eingriffe an den Geräten vorgenommen wurden und die Komponenten keine mechanischen Schäden aufweisen, gilt eine Garantie von 12 Monaten.

Die Garantie gilt nur, wenn die von Eltex beschriebenen Montage- und Handhabungsvorschriften eingehalten werden. Die Garantiezeit beginnt mit der Lieferung.

Im Falle eines Defektes während der Garantiezeit werden die Geräte oder fehlerhafte Komponenten im Hause Eltex wieder in Stand gesetzt oder ersetzt. Defekte Bauteile werden kostenlos ersetzt und eingebaut.

Ist eine Reparatur vor Ort erforderlich, werden die Kosten für die Entsendung eines Technikers (Fahrt, Fahrtzeit, Spesen) dem Kunden in Rechnung gestellt.

## 8. Technische Daten R44LS

Elektrodenkörper	glasfaserverstärktes Polyester GFK UL-94 V-0
Vergussmasse	Epoxydharz mit Füllstoff oder PU mit Füllstoff
Montagematerial	Stahlwinkel (siehe Abb. 4)
Brennbarkeitsklasse	V-0 nach UL 94 (1,6 mm) bzw. ISO/R 1210 5...10 sek.
Betriebsumgebungs- temperatur	0...+80 °C (+32...+176° F) (nur, wenn Blasluft in Betrieb ist, sonst 0...+60 °C, (+32...+140 °F))
Umgebungsfeuchte	max. 70% r.F., keine Betauung zulässig
Emissionsspitzen	Edelstahl, eingegossen und elektrisch entkoppelt, kapazitätsarm
Maße	siehe Abb. 7
Betriebsspannung	max. 6 kV AC 50/60 Hz
Hochspannungs- versorgung	über Eltex Netzgeräte mit max. 6 kV Ausgangs- spannung
Kurzschlussstrom/ Spitze	max. 0,046 mA
Berührungsschutz	nach EN 60335 Teil 1
Luftversorgung	integriertes Luftprofil Luftaustrittsöffnungen Ø 1 mm, Abstand 15 mm bei Sonderanwendungen sind die Luftaustrittsöff- nungen Ø 1,5 mm
Luftanschluss	Schlauch NW9 mm, öl- und wasserfreie Appara- teluft, bis max. 40 m Länge (siehe Abb. 6)
Luftdruck	max. 3 bar
Luftverbrauch	150...600 l/min pro 1 Meter aktiver Elektroden- länge bei 0,1...1 bar Luftdruck
UL-Zulassung	File No. E227156

entsprechend  
Geräte-  
kennzeichnung:



Die aktuelle Zulassung mit allen Nachträgen finden Sie unter  
<http://service.eltex.de>.

## 9. Abmessungen

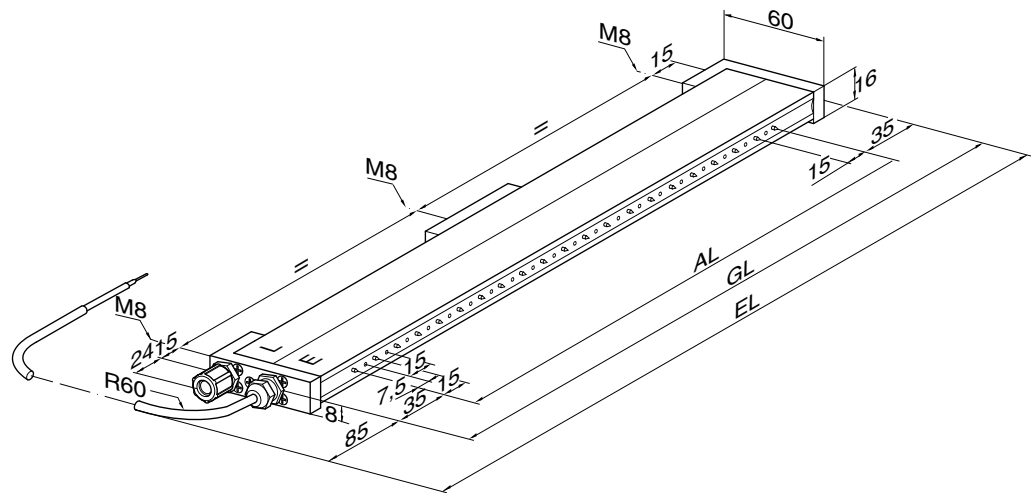


Abb. 7:  
Maße der Entlade-  
elektrode R44LS

- L = Luftkanal
- E = Elektrode
- EL = Einbaulänge
- AL = aktive Länge (15...3000 mm in Schritten von 15 mm)
- GL = Gesamtlänge

Z00192y

## 10. Ersatzteile und Zubehör

Artikel	Artikel-Nr.
Hochspannungsverteiler Entladung, 5 Anschlüsse (1 Eingang, 4 Ausgänge)	ESV
Montagewinkel R44MWS	MCH00011
Montagewinkel R44MWM	MCH00002
Montagewinkel R44MWL	MCH00009
Stecker "H" Set zum Konfektionieren des Hochspannungskabels ohne Schutzschlauch für Netzgerät ES33	104273
Stecker "S" Set zum Konfektionieren des Hochspannungskabels ohne Schutzschlauch für Netzgerät ES50 / ES51 und Verteiler ESV / ESVY61_S	101366
Volt Stick	109136
Betriebsanleitung (Sprache angeben)	BA-xx-2003

Geben Sie bei einer Bestellung bitte immer die Artikelnummer an.

# EU-Konformitätserklärung

C-2003-de-1610

Eltex-Elektrostatik-Gesellschaft mbH  
Blauenstraße 67 - 69  
D-79576 Weil am Rhein



erklärt in alleiniger Verantwortung, dass das Produkt

## Entladeelektrode R44LS (gemäß Eltex Referenzcode)

mit den nachfolgenden Richtlinien und Normen übereinstimmt.

Angewandte EU-Richtlinie:

**2014/35/EU**

Niederspannungsrichtlinie

Angewandte harmonisierte Norm:

EN 60204-1:2006

Sicherheit von Maschinen – Elektrische Ausrüstung von Maschinen –  
Allgemeine Anforderungen

Angewandte EU-Richtlinie:

**2014/30/EU**

EMV Richtlinie

Angewandte harmonisierte Normen:

EN 61000-6-2:2005

Elektromagnetische Verträglichkeit (EMV)

Fachgrundnormen – Störfestigkeit für Industriebereiche

EN 55011:2009 + A1:2010

Industrielle, wissenschaftliche und medizinische Geräte –  
Funkstörungen – Grenzwerte und Messverfahren

Angewandte EU-Richtlinien:

**2011/65/EU**

RoHS Richtlinie

jeweils in der gültigen Fassung zum Zeitpunkt der Geräteauslieferung.

Eltex-Elektrostatik-Gesellschaft mbH hält folgende technische Dokumentation zu Einsicht:

- vorschriftsmäßige Bedienungsanleitung
- Pläne
- sonstige technische Dokumentationen

Weil am Rhein, den 17.10.2016  
Ort/Datum

  
Lukas Hahne, Geschäftsführer

# Eltex Unternehmen und Vertretungen

Die aktuellen Adressen aller  
Eltex Vertretungen  
finden Sie im Internet unter  
[www.eltex.com](http://www.eltex.com)



Z01007Y



Eltex-Elektrostatik-Gesellschaft mbH  
Blauenstraße 67-69, D-79576 Weil am Rhein  
Telefon +49 (0) 76 21/ 79 05 - 230  
Telefax +49 (0) 76 21/ 79 05 - 330  
eMail [static-control@eltex.com](mailto:static-control@eltex.com)  
Internet [www.eltex.com](http://www.eltex.com)